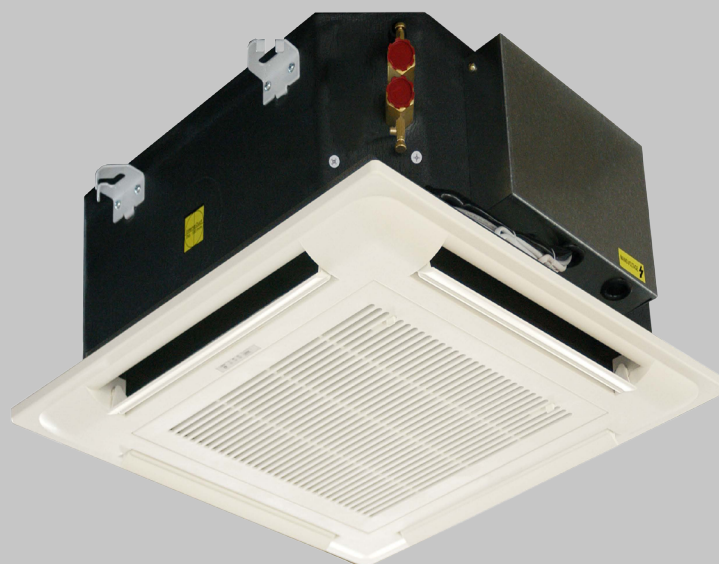


ПАСПОРТ

ФАНКОЙЛЫ КАССЕТНЫЕ



Серия ФКС

С НАСОСОМ ДЛЯ ОТВОДА КОНДЕНСАТА

КЭВ-2Ф65КС2
КЭВ-3Ф65КС2
КЭВ-3,5Ф65КС2

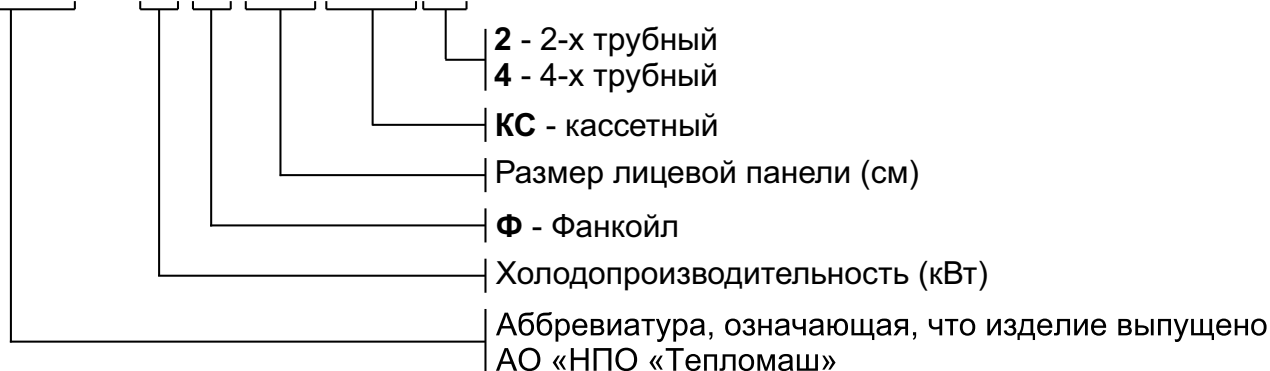
КЭВ-4Ф85КС2
КЭВ-5Ф85КС2
КЭВ-7Ф85КС2

КЭВ-9Ф105КС2
КЭВ-11Ф105КС2
КЭВ-13Ф105КС2

СОДЕРЖАНИЕ

1	НАЗНАЧЕНИЕ.....	3
2	УСЛОВИЯ ЭКСПЛУАТАЦИИ.....	3
3	ТЕХНИЧЕСКИЕ ХАРАКТЕРИСТИКИ.....	3
4	УСТРОЙСТВО И ПОРЯДОК РАБОТЫ.....	5
5	УКАЗАНИЕ МЕР БЕЗОПАСНОСТИ.....	7
6	КОМПЛЕКТНОСТЬ.....	8
7	ТРЕБОВАНИЯ К УСТАНОВКЕ И ПОДКЛЮЧЕНИЮ.....	8
8	ТЕХНИЧЕСКОЕ ОБСЛУЖИВАНИЕ.....	11
9	СВЕДЕНИЯ ОБ УТИЛИЗАЦИИ.....	12
10	ВОЗМОЖНЫЕ НЕИСПРАВНОСТИ И СПОСОБЫ ИХ УСТРАНЕНИЯ.....	12
11	ГАРАНТИЙНЫЕ ОБЯЗАТЕЛЬСТВА.....	14
12	СВИДЕТЕЛЬСТВО О ПРИЕМКЕ.....	16
13	СВИДЕТЕЛЬСТВО О ПУСКОНАЛАДОЧНЫХ ИСПЫТАНИЯХ.....	16

КЭВ - 7Ф85КС2



Паспорт сделан в соответствии с ГОСТ 2.601, 2.105

Ваши замечания и предложения присылайте по адресу
195279, Санкт- Петербург, а /я 132, шоссе Революции, 90

Тел. (812) 301-99-40, тел./факс (812) 327-63-82
Сервис-центр: (812) 493-35-98

www.teplomash.ru

1 НАЗНАЧЕНИЕ

1.1 Встраиваемые в потолок кассетные фанкойлы серии ФКС, именуемые в дальнейшем фанкойлы, предназначены для охлаждения или нагрева воздуха в помещениях (офисы, вычислительные центры, лаборатории, финансовые учреждения, рестораны, бары, кафе и др.).

1.2 Фанкойлы рассчитаны для работы, как в периодическом, так и в непрерывном режиме.

2 УСЛОВИЯ ЭКСПЛУАТАЦИИ

2.1 Температура окружающего воздуха в помещении* от плюс 1 до плюс 40°C

2.2 Относительная влажность при температуре +25°C не более 80%

2.3 Содержание пыли и других твердых примесей не более 10 мг/м³;

2.4 Не допускается присутствие в воздухе веществ, агрессивных по отношению к углеродистым сталям, алюминию и меди (кислоты, щелочи), липких либо волокнистых веществ (смолы, технические или естественные волокна и пр.), капельной влаги, тумана.

2.5 Качество питающей воды должно соответствовать ГОСТ 20995 и СНиП 41-02-2003.

3 ТЕХНИЧЕСКИЕ ХАРАКТЕРИСТИКИ

3.1 Технические и тепловые характеристики приведены в таблице 1.

3.2 Класс защиты от поражения электротоком – 1.

3.3 Степень защиты, обеспечиваемая оболочкой – IP44.

3.4 Фанкойл должен обеспечивать непрерывную работу в пределах установленного срока службы – 5 лет, в том числе, срок хранения в условиях 2 группы по ГОСТ 15150 при отсутствии в воздухе кислотных, щелочных и других агрессивных примесей – 1 год;

3.5 Температура воды на входе: min: 2°C; max 70°C. Когда температура в помещении ниже 2°C, позаботьтесь, чтобы система подачи воды не замерзла.

3.6 Драгоценные металлы отсутствуют.

Таблица 1. Технические характеристики

Модель	КЭВ-2Ф65КС2	КЭВ-3Ф65КС2	КЭВ-3,5Ф65КС2
Артикул	234027	234028	234029
Параметры питающей сети, В/Гц	220/50		
Расход воздуха, м ³ /ч	180	260	350
	280	390	520
	340	510	680
Полная мощность охлаждения, кВт	1,8	2,7	3,6
Явная мощность охлаждения, кВт	1,4	2,2	2,9
Мощность нагрева, кВт	2,7	4,1	5,4
Расход воды, л/с	0,09	0,14	0,19
Потери давления воды, кПа	30		
Потребляемая мощность двигателя, Вт	40	45	47
Максимальный ток, А	0,18	0,2	0,26
Уровень звукового давления на расстоянии 1м, дБ(А)	37	39	41
Габаритные размеры декоративной панели, мм	650x650		
Габаритные размеры встраиваемого блока, мм	570x570x250		
Масса (без воды), кг	23		
Присоединительные размеры патрубка отвода конденсата, мм	пластиковый, Ø20		
Присоединительные размеры патрубков для воды, дюйм	3/4" ВР		
Максимальное рабочее давление воды, МПа	1,6		
Дренажный насос	да		

Примечание:

Режим охлаждения: температура воздуха 27/19,5°C (по сухому/мокрому термометру), температура воды (вход/выход) 7/12°C.

Режим нагрева: Температура воздуха по сухому термометру 21°C, температура горячей воды на входе 60°C

Продолжение таблицы 1

Модель	КЭВ-4Ф85КС2	КЭВ-5Ф85КС2	КЭВ-7Ф85КС2
Артикул	234030	234032	234033
Параметры питающей сети, В/Гц	220/50		
Расход воздуха, м ³ /ч	430	520	690
	640	790	1030
	850	1020	1360
Полная мощность охлаждения, кВт	4,5	5,4	7,1
Явная мощность охлаждения, кВт	3,6	4,3	5,7
Мощность нагрева, кВт	6,7	8,1	10,8
Расход воды, л/с	0,24	0,29	0,39
Потери давления воды, кПа	30	40	
Потребляемая мощность двигателя, Вт	75	87	125
Максимальный ток, А	0,38	0,4	0,57
Уровень звукового давления на расстоянии 1м, дБ(А)	43	45	46
Габаритные размеры декоративной панели, мм	850x850		
Габаритные размеры встраиваемого блока, мм	730x730x290		
Масса (без воды), кг	34		
Присоединительные размеры патрубка отвода конденсата, мм	пластиковый, Ø20		
Присоединительные размеры патрубков для воды, дюйм	3/4" ВР		
Максимальное рабочее давление воды, МПа	1,6		
Дренажный насос	да		
Примечание: Режим охлаждения: температура воздуха 27/19,5°C (по сухому/мокрому термометру), температура воды (вход/выход) 7/12°C. Режим нагрева: Температура воздуха по сухому термометру 21°C, температура горячей воды на входе 60°C			

Продолжение таблицы 1

Модель	КЭВ-9Ф105КС2	КЭВ-11Ф105КС2	КЭВ-13Ф105КС2
Артикул	234035	234036	234037
Параметры питающей сети, В/Гц	220/50		
Расход воздуха, м ³ /ч	860	1032	1200
	1290	1500	1800
	1700	2040	2380
Полная мощность охлаждения, кВт	9	10,8	12,6
Явная мощность охлаждения, кВт	7,2	8,6	10,1
Мощность нагрева, кВт	13,5	16,2	18,9
Расход воды, л/с	0,49	0,55	0,64
Потери давления воды, кПа	40		50
Потребляемая мощность двигателя, Вт	155	187	255
Максимальный ток, А	0,7	0,85	1,1
Уровень звукового давления на расстоянии 1м, дБ(А)	48	50	51
Габаритные размеры декоративной панели, мм	1050x1050		
Габаритные размеры встраиваемого блока, мм	930x930x290		
Масса (без воды), кг	48		
Присоединительные размеры патрубка отвода конденсата, мм	пластиковый, Ø20		
Присоединительные размеры патрубков для воды, дюйм	3/4" ВР		
Максимальное рабочее давление воды, МПа	1,6		
Дренажный насос	да		
Примечание: Режим охлаждения: температура воздуха 27/19,5°C (по сухому/мокрому термометру), температура воды (вход/выход) 7/12°C. Режим нагрева: Температура воздуха по сухому термометру 21°C, температура горячей воды на входе 60°C			

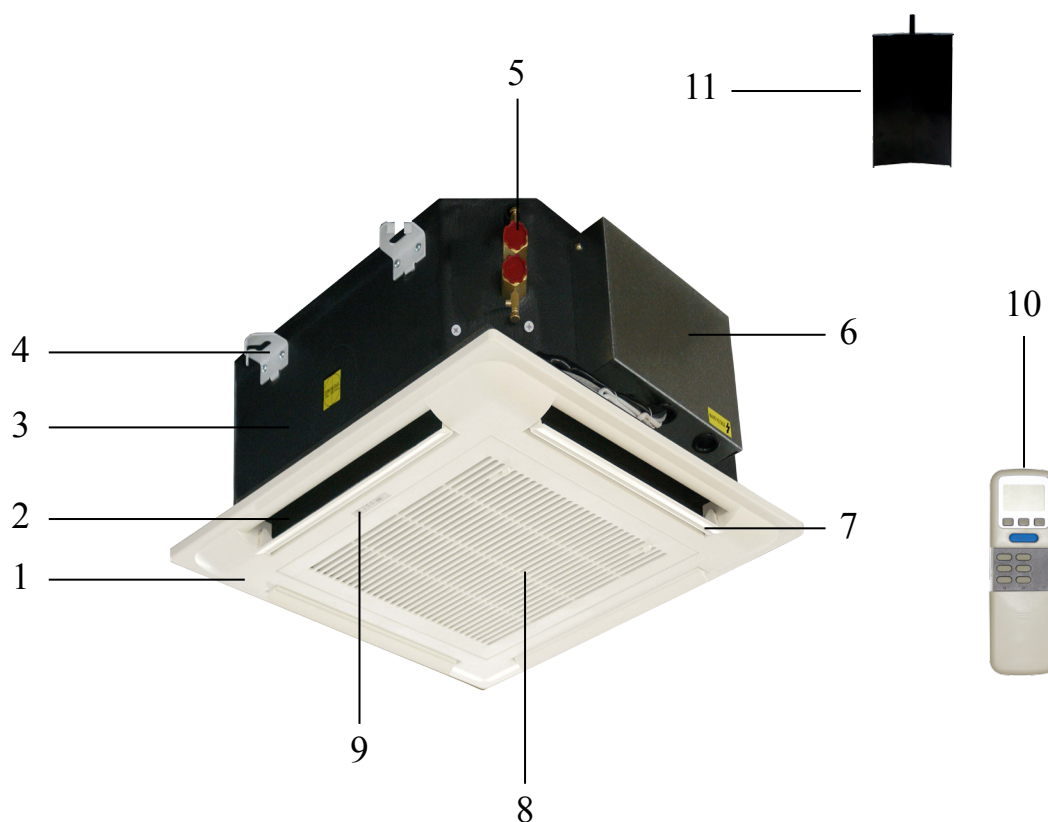
4 УСТРОЙСТВО И ПОРЯДОК РАБОТЫ

4.1 Фанкойл (Fancoil) - это агрегат, монтируемый в помещении и содержащий теплообменник с вентилятором. Воздух из помещения подается вентилятором на теплообменник фанкойла, в котором он охлаждается или подогревается, в зависимости от режима работы и температуры теплоносителя, а также происходит изменение влажности воздуха. При работе на охлаждение образуется конденсат, который собирается в бачок для сбора конденсата, а затем отводится в канализацию. Наиболее часто фанкойлы применяются в системах кондиционирования для удаления теплоизбытков в помещениях различного назначения, реже - в комбинированных системах, где выполняют роль как воздухоохладителя в теплый период года, так и воздухонагревателя в холодный.

4.2 Фанкойл снабжен четырьмя подвижными жалюзи, фильтром, дренажным насосом, ИК-пультом.

4.3 Основные детали показаны на рисунке 1.

Рисунок 1. Фанкойл кассетный



- 1 – Декоративная лицевая панель
- 2 – Воздуховыпускное окно
- 3 – Встраиваемый корпус
- 4 – Крепежный кронштейн
- 5 – Выходные патрубки ввод/слив
- 6 – Электрический щит
- 7 – Подвижные жалюзи
- 8 – Воздухозаборная решетка
- 9 – Индикаторы и ИК ресивер
- 10 – ИК пульт ДУ
- 11 – Выносной поддон под клапан

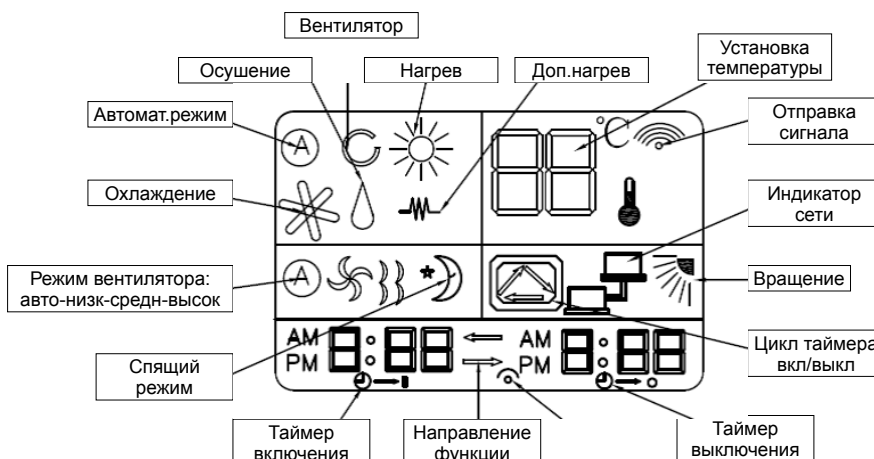
4.4 Пульт управления

4.4.1 Управление фанкойлами осуществляется с дистанционного пульта, который входит в комплект поставки. Датчик температуры установлен внутри фанкойла.

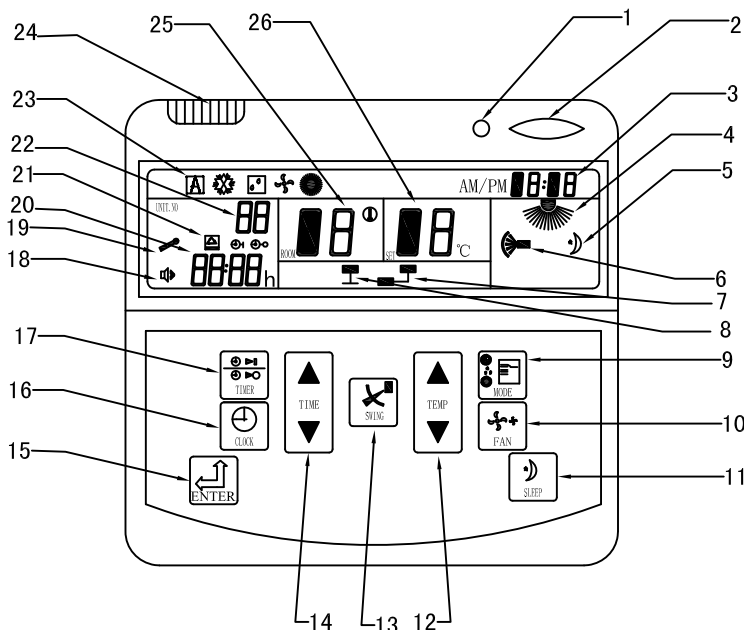
4.4.2 На дистанционном пульте расположены кнопки для управления и передающее устройство инфракрасного сигнала, а также отсек для элементов питания (элементы питания входят в комплект).



ЖК-Дисплей



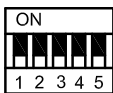
4.4.3 Фанкойлом можно осуществлять управление с помощью настенного проводного пульта (опция). Позволяет управлять несколькими фанкойлами, контролировать температуру в месте установки пульта и переключать режимы.



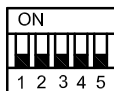
- 1 – ИК сигнал.
- 2 – Кнопка ВКЛ/ВЫКЛ.
Нажмите эту кнопку для включения/выключения устройства.
- 3 – Часы реального времени.
- 4 – Значок скорости вентилятора: Авто, низкая, средняя и высокая.
- 5 – Значок спящего режима.
- 6 – Значок вращения жалюзи.
- 7 – Значок связи.
- 8 – Значок проверки связи.
- 9 – Кнопка выбора режима.
Нажмите эту кнопку, чтобы выбрать режим между: автоматическим, охлаждения, осушения, вентиляции или нагрева.
- 10 – Кнопка выбора скорости вентилятора.
Нажмите эту кнопку для выбора режима между: автовыбором, низкой, средней и высокой скоростью.
- 11 – Кнопка спящего режима.
Этот режим автоматически отрегулирует температуру и сэкономит энергию, когда вы спите при режиме охлаждения или нагрева.
- 12 – Кнопка температуры больше/меньше
Нажмите кнопку Вверх для увеличения температуры с шагом в 1°C (Макс: 30°C)
Нажмите кнопку Вниз для снижения температуры с шагом в 1°C (Мин: 16°C).
- 13 – Кнопка непрерывного вращения.
- 14 – Время вверх/вниз
Сначала нажмите кнопку Таймер вкл/выкл или кнопку Часы. Затем нажмите эту кнопку для установки времени таймера или времени на часах.
- 15 – Кнопка ВВОД
Во избежание неверного выполнения функций, все установки (кроме кнопки ВКЛ/ВЫКЛ) вступают в силу только после нажатия этой кнопки.
- 16 – Кнопка Часы
Сначала нажмите эту кнопку, потом кнопку Время вверх/вниз для установки времени на часах
- 17 – Кнопка таймера ВКЛ/ВЫКЛ

ДЛЯ ПОДКЛЮЧЕНИЯ УСТРОЙСТВА В РЕЖИМЕ ВЕДУЩИЙ-ВЕДОМЫЙ С ПОМОЩЬЮ НАСТЕННОЙ ПАНЕЛИ НУЖНО

1. Откройте пластиковую коробку настенной панели.
2. Вы найдете двухпозиционный выключатель, показанный ниже, в правом углу платы.



3. Установите двухпозиционный выключатель следующим образом. Устройство с настенной панелью теперь ведущее устройство. Его номер 00.



4. Устройство с настенной панелью (№ 01-31) ведомое устройство.

UNIT NO.	DIP SWITCH	UNIT NO.	DIP SWITCH	UNIT NO.	DIP SWITCH	UNIT NO.	DIP SWITCH
	1 2 3 4 5		1 2 3 4 5		1 2 3 4 5		1 2 3 4 5
00	ON ON ON ON ON	08	ON ON ON ON ON	16	ON ON ON ON ON	24	ON ON ON ON ON
01	ON ON ON ON ON	09	ON ON ON ON ON	17	ON ON ON ON ON	25	ON ON ON ON ON
02	ON ON ON ON ON	10	ON ON ON ON ON	18	ON ON ON ON ON	26	ON ON ON ON ON
03	ON ON ON ON ON	11	ON ON ON ON ON	19	ON ON ON ON ON	27	ON ON ON ON ON
04	ON ON ON ON ON	12	ON ON ON ON ON	20	ON ON ON ON ON	28	ON ON ON ON ON
05	ON ON ON ON ON	13	ON ON ON ON ON	21	ON ON ON ON ON	29	ON ON ON ON ON
06	ON ON ON ON ON	14	ON ON ON ON ON	22	ON ON ON ON ON	30	ON ON ON ON ON
07	ON ON ON ON ON	15	ON ON ON ON ON	23	ON ON ON ON ON	31	ON ON ON ON ON

- 1) Нажмите кнопку таймера, и значок или появится на дисплее;
 - 2) Нажмите кнопку Время вверх или вниз для выбора: таймер включения, таймер выключения или установка;
 - 3) Если выбран таймер включения, значки "h" и или начнут мигать на дисплее. Нажмите кнопку Время вверх или вниз для установки времени таймера с шагом в 10 минут. Нажмите кнопку таймера для подтверждения. Повторите шаги 2) и 3) для установки таймера выключения;
 - 4) После установки таймеров включения и выключения, нажмите кнопку время вверх или вниз. Появится значок и «установка» на дисплее. Нажмите кнопку таймера для подтверждения.
- Одновременно на дисплее отобразятся значки , и . Нажмите кнопку ВВОД для подтверждения.
- 5) Для отмены цикла таймеров включения и выключения нажмите кнопку таймера и удерживайте в течение 30 секунд. Значок исчезнет с дисплея. Для отмены таймеров включения и/или выключения нажмите сначала кнопку таймера, затем нажмите кнопку время вверх или вниз для выбора «установки» только на дисплее. Нажмите кнопку таймера снова, затем отмените таймер включения и/или выключения.

- 18 – Сигнализация об ошибке.
- 19 – Код ошибки
 - 01_ Датчик температуры в помещении поврежден;
 - 02_ Дренажная система повреждена;
 - 03_ Датчик температуры змеевика поврежден;
 - 04_ Нехватка хладагента в блоке.
- 20 – Установка времени.
- 21 – Таймер включения/выключения.
- Цикл таймера – Таймер вкл-я – Таймер выкл-я
- 22 – Номер устройства.

- №00 – ведущее устройство. Вы можете установить параметры ведомых устройств (№01-31) на ведущей настенной панели.
- 23 – Режим: Авто, Охлаждение, Осушение, Вентиляция и Нагрев
 - Автоматический режим Режим охлаждения
 - Осушение Режим вентилятора Режим нагрева
- 24 – Датчик температуры в помещении.
- 25 – Температура в помещении.
- 26 – Установленная температура.

ОТОБРАЖАЕМЫЕ КОДЫ ОШИБОК В ТАБЛИЦЕ ЗНАЧЕНИЙ ЖК ДИСПЛЕЯ

Код ошибки	04	03	02	01
Внутр. блок	04	03	02	01
Блок фанкойла	Ошибка данных ЭППЗУ	Поврежден датчик темп-ры внутр. змеевика	Перелив конденсата	Поврежден датчик темп-ры в помещении

5 УКАЗАНИЕ МЕР БЕЗОПАСНОСТИ

При эксплуатации электроприборов с целью снижения риска возгорания, поражения током и травм всегда должны соблюдаться следующие базовые меры предосторожности:

5.1 Работы по установке, обслуживанию и подключению должны проводиться квалифицированным специалистом (-ами) в соответствии с установленными нормами и стандартами «Правил технической эксплуатации электроустановок потребителей» (утверждены приказом Минэнерго от 13.01.2003 г.) и «Правил по охране труда при эксплуатации электроустановок» (утверждены приказом Министерства труда и социальной защиты РФ от 24.07.2013 г. № 328н).

5.2 Запрещается эксплуатация фанкойлов без заземления. Использовать нулевой провод в качестве заземления запрещается. Болт заземления находится внутри корпуса и соединен на заводе-изготовителе проводом с соответствующей клеммой входной клеммной колодки.

5.3 Запрещается эксплуатировать изделие в отсутствии персонала, в частности, в автоматизированных или иных помещениях (шахты, тоннели, и т.д.).

5.4 В случае неисправности отключите изделие от питания, и прежде, чем снова его эксплуатировать, убедитесь в том, что квалифицированным специалистом были проведены его полная диагностика и обслуживание/ремонт.

5.5 Данный фанкойл предназначен для использования только в помещении.

5.6 Запрещается проводить работы по обслуживанию на работающем фанкойле, в том числе с трактом теплоносителя под давлением, перед чисткой и техническим обслуживанием.

5.7 После выключения пультом управления, фанкойл остается в «режиме ожидания». Для полного отключения необходимо обесточить фанкойл на силовом щите потребителя.

5.8 Не вставляйте и не допускайте попадания инородных предметов в воздухозаборное или воздуховыпускное отверстие фанкойла, так как это может привести к поражению электрическим током, возгоранию или повреждению изделия.

5.9 В любом электроприборе или оборудовании существует риск возникновения внутренних искр. Не устанавливайте фанкойл вблизи находящихся в воздухе летучих веществ или легко воспламеняющихся соединений, в связи с риском возникновения пожара или взрыва.

5.10 Допустима эксплуатация только в соответствии с данным паспортом. Любое другое использование изделия отличное от рекомендованного производителем может стать причиной возгорания, поражения электрическим током или травм.

5.11 Не допускать транспортировку блока за лицевую панель, дренажную трубку или водяные патрубки.

5.12 Не управлять несколькими блоками, используя один термостат, так как это может привести к сгоранию двигателя.

5.13 Тщательно изучите электрическую схему перед тем, как производить подключение блока. Соедините заземляющий провод к системе заземления здания. Не подключайте заземляющий провод к водяному трубопроводу или газопроводу.

6 КОМПЛЕКТНОСТЬ

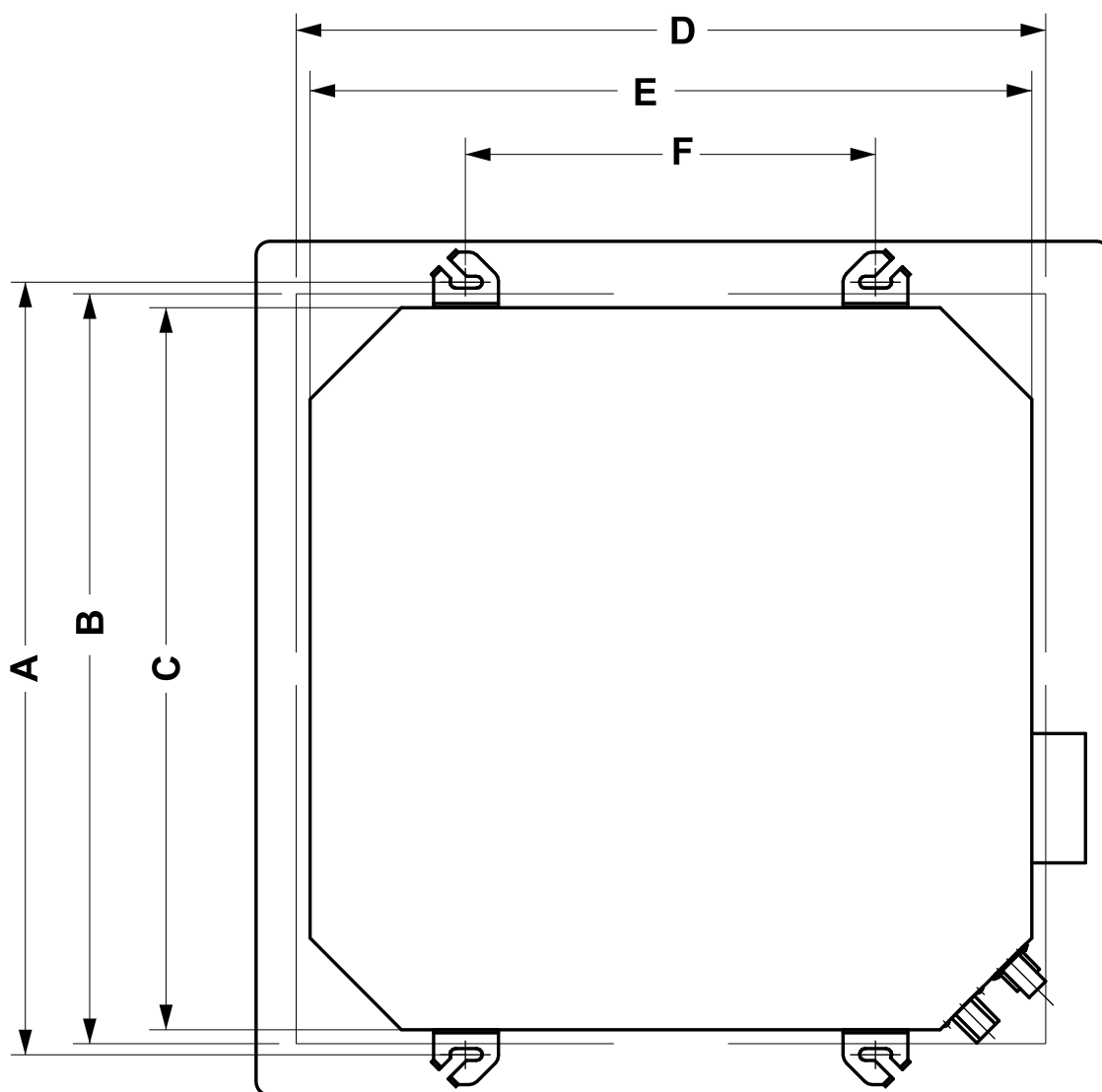
№ п/п	Наименование	Кол-во
6.1	Фанкойл кассетный	1 шт
6.2	ИК пульт ДУ	1 шт
6.3	Декоративная лицевая панель	1 шт
6.4	Выносной поддон с крепежом	1 компл.
6.5	Переключатель на контакт JP01	1 шт.
6.6	Паспорт	1 шт
Отдельно поставочные единицы по согласованию с заказчиком (опции)		
	Настенный проводной пульт управления (в комплекте соединительный кабель 5м)	
	Клапан	
	Гибкие гофрированные патрубки	

7 ТРЕБОВАНИЯ К УСТАНОВКЕ И ПОДКЛЮЧЕНИЮ

7.1 При установке, монтаже и запуске в эксплуатацию необходимо соблюдать меры безопасности указанные в разделе 5.

7.2 Установка фанкойла

7.2.1 Фанкойлы встраиваются в подвесной потолок и крепятся к конструкции с помощью кронштейна. Необходимо обеспечить минимально допустимое расстояние между корпусом фанкойла и потолком – 100 мм.



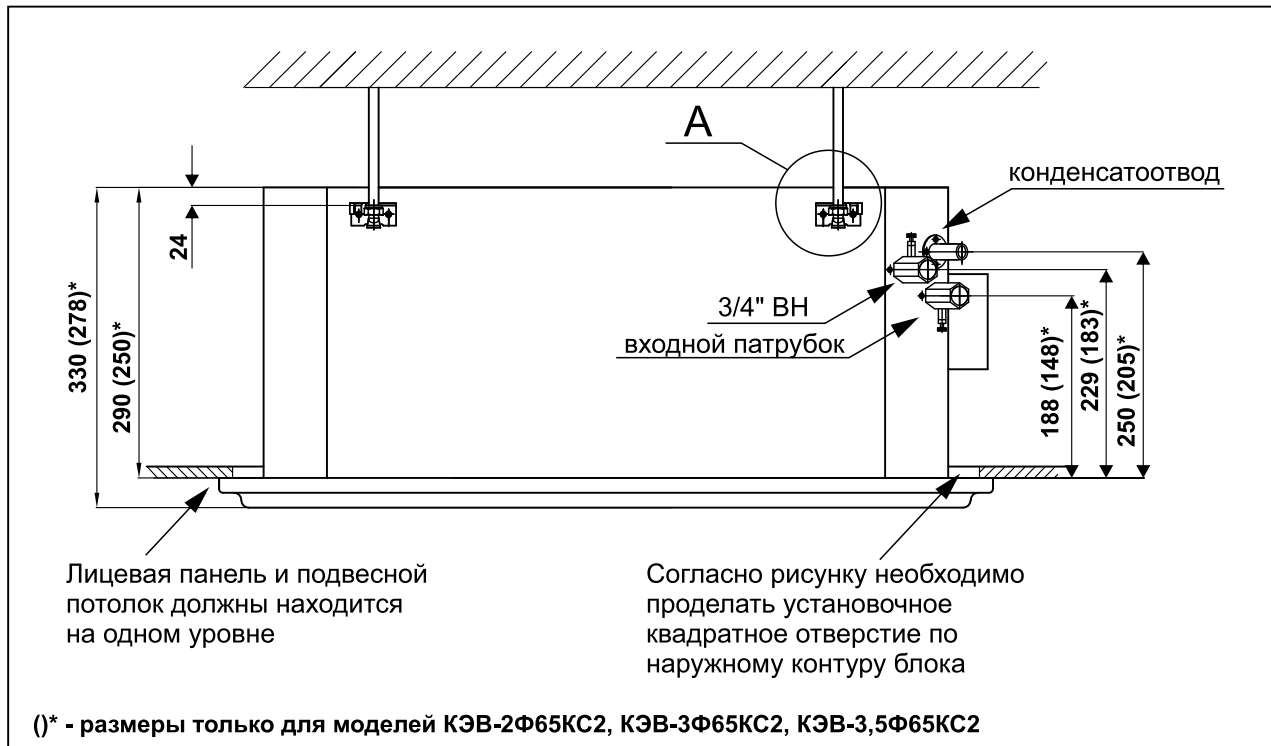
Модель	Ф65КС2	Ф85КС2	Ф105КС2
A	616	776	976
B	610	770	970
C	570	730	930
D	610	770	970
E	570	730	930
F	280	440	640
Размер панели	650X650	850X850	1050X1050

Установка блока:

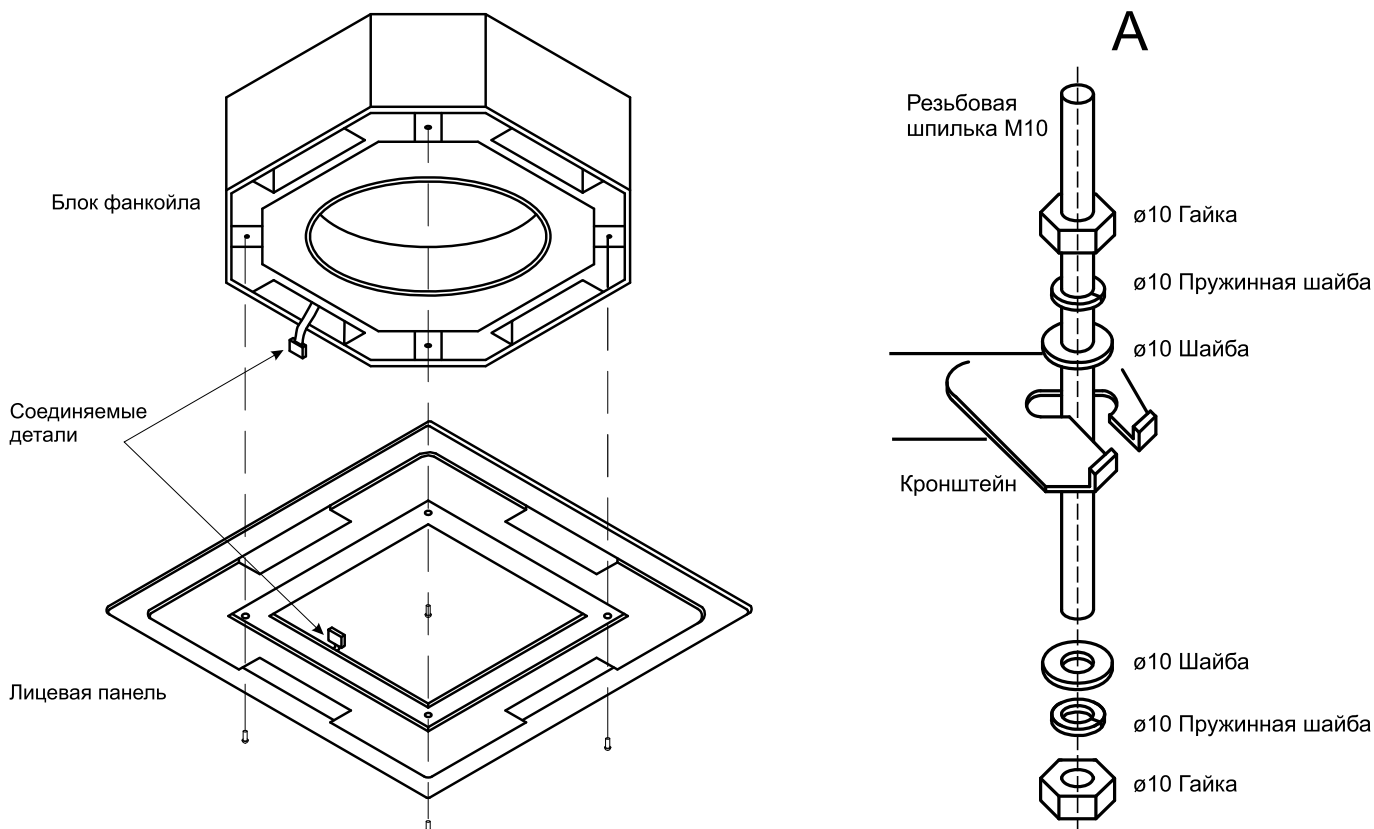
- 1 Вырежьте отверстие в подвесном потолке для установке в него кассетного фанкойла.
- 2 Установите соединительные шпильки и зафиксируйте их в несущей конструкции
- 3 Отрегулируйте высоту установки блока и его горизонтальное расположение при помощи уровня

Установка лицевой панели:

- 4 С помощью 4-х болтов, входящих в комплект, установите лицевую панель.
- 5 Убедитесь в том, что нет зазоров между поверхностью блока и передней панелью, так как зазоры могут привести к конденсации влаги и утечке воздуха.

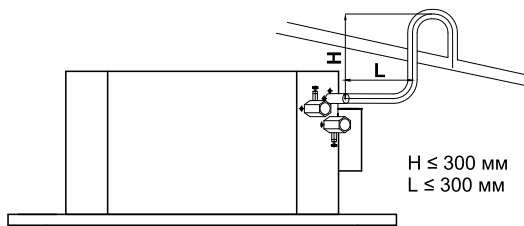


Рекомендуемая дистанция между лицевой панелью и полом составляет около 2,8 метров.

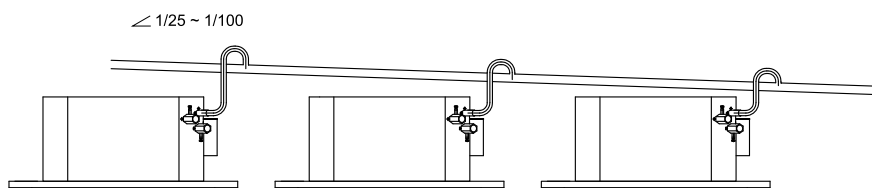


Дренажный трубопровод:

Фанкойл оснащен дренажным насосом и конденсатоотводом с подъёмом в 245 (205) мм. Дренажный трубопровод должен быть установлен с нисходящим уклоном.



Если дренаж нескольких блоков объединяется в общий дренажный гибкий трубопровод, то этот трубопровод должен иметь достаточный диаметр, чтобы отвести конденсат от всех блоков.



НАПОМИНАНИЕ:

- Необходимо установить электромагнитный клапан для перекрытия водяного потока, чтобы предотвратить появление конденсата воды на лицевой панели, когда фанкойл выключен.
- Для отвода конденсата с электромагнитного клапана, используйте, входящий в комплект поддон. Для установки поддона необходимо вставить его в специальное отверстие и закрепить винтами (входят в комплект), используя специальные метки на блоке фанкойла.

7.3 Подключение фанкойлов к электрической сети

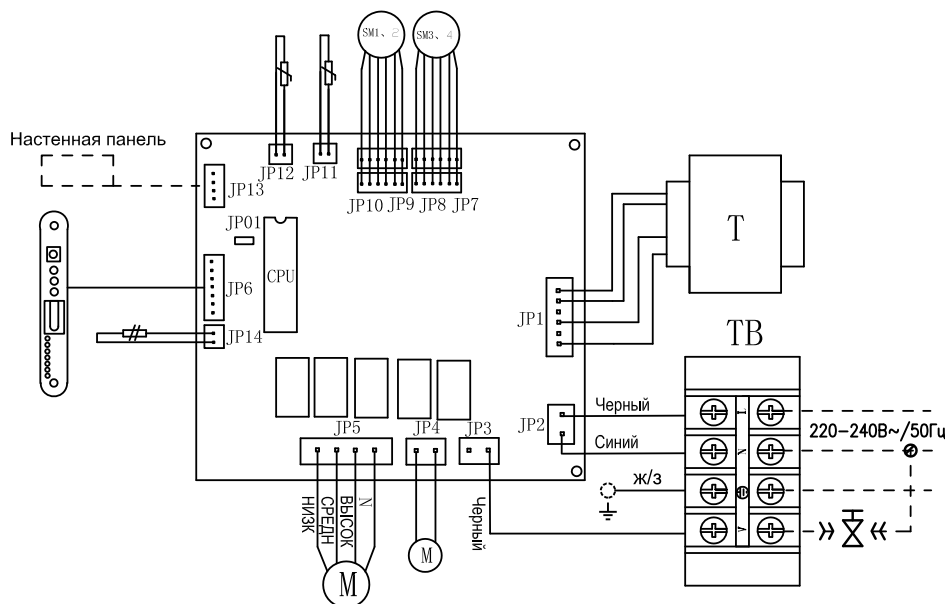
7.3.1 Питание фанкойлов осуществляется от однофазной электрической сети 220В-50Гц

7.3.2 Подключение к электрической сети осуществляется через автоматический выключатель в соответствии с «Правилами эксплуатации электроустановок».

7.3.3 Подключение фанкойла к однофазной сети 220В/50Гц осуществляется кабелем 3х1,5мм² к клеммной колодке вентилятора. Для этого необходимо:

- открутить два винта и снять крышку клеммной коробки;
- завести кабель через кабельный ввод и подключить согласно схеме;
- закрыть крышку клеммной коробки.

Схема электрических соединений



Условные обозначения:

- JP01—Открыт с клапаном
Замкнут без клапана
 - JP1—Трансформатор
 - JP2—Питание
 - JP3—2х ходовой клапан
 - JP4—Дренажный насос
 - JP5—Двигатель вентилятора
 - JP6—Дистанционный приемник
 - JP7—Шаговый двигатель
 - JP8—Шаговый двигатель
 - JP9—Шаговый двигатель
 - JP10—Шаговый двигатель
 - JP11—Датчик температуры в помещении
 - JP12—Датчик температуры внутреннего змеевика
 - JP13—Настенная панель
 - JP14—Поплавковый выключатель
- ЗАВОДСКОЕ ПОДКЛЮЧЕНИЕ
----- ПОДКЛЮЧЕНИЕ ВО ВРЕМЯ МОНТАЖА

ВНИМАНИЕ! В комплект поставки входит перемычка, которая замыкает контакты JP01. В случае эксплуатации фанкойла без клапана, необходимо установить перемычку на контакты JP01, в соответствии с электрической схемой фанкойла.

8 ТЕХНИЧЕСКОЕ ОБСЛУЖИВАНИЕ

8.1 Эксплуатация и техническое обслуживание фанкойла должно осуществляться квалифицированным специалистом при этом необходимо соблюдать меры безопасности указанные в разделе 5.

8.2 Для обеспечения надежной и эффективной работы фанкойла, повышения его долговечности необходим правильный и регулярный технический уход. Перед тем как проводить обслуживание, отключите фанкойл от электросети.

Компоненты	Мероприятия по техобслуживанию	Рекомендуемая частота
Воздушный фильтр	<ul style="list-style-type: none">Очистите его с помощью пылесоса или аккуратно вытряхните.Промойте, высушите и установите обратно.Не используйте газ, спирт или прочие химикаты.	Дважды в год. Можно чаще при необходимости.
Лицевая панель	<ul style="list-style-type: none">Очистите её с помощью тряпки или мочалки с мыльным раствором.Не используйте газ, спирт или прочие химикаты.	Раз в месяц. Можно чаще при необходимости.
Дренажный поддон и дренаж	Почистите и проверьте, нет ли засоров.	Раз в квартал перед запуском.
Теплообменник	Проверка рабочего состояния и очистка поверхности от пыли.	Раз в квартал перед запуском.
Двигатель вентилятора	Проверьте двигатель вентилятора и его конденсатор, замените при необходимости.	Дважды в год. Можно чаще при необходимости.

8.3 После длительного перерыва в работе необходимо перед включением:

- проверить затяжку электрических соединений;
- проверить крепление на предмет износа. Пренебрежение данным пунктом может привести к падению фанкойла и причинить травмы.
- произвести проверку и очистку сливного поддона и системы спуска конденсата из фанкойла;
- произвести очистку или замену воздушного фильтра фанкойла.

8.4 ПРАВИЛА ХРАНЕНИЯ И ТРАНСПОРТИРОВАНИЯ

8.5 Фанкойлы упакованы в гофрированные картонные коробки с фирменным логотипом компании и могут транспортироваться всеми видами крытого транспорта при температуре от минус 25 до плюс 40°C и относительной влажности не более 80% (при температуре 25°C).

8.6 Фанкойлы транспортируют любым видом транспорта в соответствии с правилами, действующими на каждом виде транспорта. При транспортировании необходимо соблюдать манипуляционные знаки, указанные на упаковке и исключать возможные удары и перемещения внутри транспортного средства.

8.7 Допускается транспортирование фанкойлов в универсальных контейнерах по ГОСТ 18477 по согласованию сторон.

8.8 Фанкойлы должны храниться в упаковке изготовителя в отапливаемом помещении от минус 25 до плюс 40°C и относительной влажности не более 80% (при температуре 25°C).

ВНИМАНИЕ! ПОСЛЕ ТРАНСПОРТИРОВАНИЯ ИЗДЕЛИЯ ПРИ ОТРИЦАТЕЛЬНЫХ ТЕМПЕРАТУРАХ, СЛЕДУЕТ ВЫДЕРЖАТЬ ИЗДЕЛИЕ В ПОМЕЩЕНИИ, ГДЕ ПРЕДПОЛАГАЕТСЯ ЕГО ЭКСПЛУАТАЦИЯ, БЕЗ ВКЛЮЧЕНИЯ В СЕТЬ НЕ МЕНЕЕ 2 ЧАСОВ.

9 СВЕДЕНИЯ ОБ УТИЛИЗАЦИИ

9.1 В случае непригодности фанкойла для использования или эксплуатации после окончания установленного срока службы производится его утилизация. **Использование непригодного фанкойла ЗАПРЕЩЕНО!**

9.2 Утилизация фанкойла после окончания срока эксплуатации не требует специальных мер безопасности и не представляет опасности для жизни, здоровья людей и окружающей среды. Изношенные фанкойлы сдаются в пункты вторсырья.

10 ВОЗМОЖНЫЕ НЕИСПРАВНОСТИ И СПОСОБЫ ИХ УСТРАНЕНИЯ

10.1 В эксплуатации по различным причинам могут возникать неисправности изделия, нарушающие его нормальную работу. В таблице 2 рассмотрены наиболее характерные неисправности, возникавшие при эксплуатации данного изделия.

10.2 Все работы по отысканию и устранению неисправностей в электрических цепях изделия следует выполнять, соблюдая требование правил техники безопасности (раздел 5).

Таблица 2. Возможные неисправности

НАИМЕНОВАНИЕ	Светодиодные индикаторы			ЗАЩИТА	ЗНАЧЕНИЕ
	КРАСНЫЙ	ЖЕЛТЫЙ	ЗЕЛЕНый		
Скорость вентилятора	ВКЛ				Высокая скорость вращения внутреннего вентилятора
		ВКЛ			Средняя скорость вращения внутреннего вентилятора
			ВКЛ		Низкая скорость вращения внутреннего вентилятора
Повреждение дренажного насоса	МИГАЕТ	МИГАЕТ	МИГАЕТ	Если поплавковый выключатель будет открыт в течение 10 минут, система оповестит звуковым сигналом. Нажатие кнопки перезапуска или любой другой кнопки дистанционного пульта остановит сигнализацию	<ol style="list-style-type: none"> 1. Поплавковый выключатель поврежден 2. Проверьте соединитель и подключение питания поплавкового выключателя 3. Дренажный насос поврежден 5. Проверьте клапан 6. Повреждена дренажная трубка или поврежден фанкойл 7. Поврежден дренажный поддон
Поврежден датчик температуры в помещении	МИГАЕТ	ВЫКЛ	МИГАЕТ	Отмена защитной функции	<ol style="list-style-type: none"> 1. Датчик поврежден 2. Проверьте соединитель датчика
Поврежден датчик температуры внутреннего змеевика	ВКЛ	МИГАЕТ	МИГАЕТ		
	МИГАЕТ	ВЫКЛ	МИГАЕТ		
Защита от замерзания в режиме охлаждения	МИГАЕТ	ВЫКЛ	ВЫКЛ	Клапан выключен	После 10 минут непрерывной работы при температуре внутреннего змеевика $\leq 2^{\circ}\text{C}$ в режиме охлаждения, запустится защита от замерзания; Когда температура внутреннего змеевика будет $\geq 5^{\circ}\text{C}$ более двух минут, защита деактивируется
Защита от перегрева в режиме нагрева	МИГАЕТ	ВКЛ	ВЫКЛ		Если температура воды будет $\geq 75^{\circ}\text{C}$, активируется защита от перегрева; Когда температура внутреннего змеевика станет $\leq 70^{\circ}\text{C}$, защита от перегрева деактивируется
Предварительный нагрев	ВЫКЛ	МИГАЕТ	ВЫКЛ	Внутренний вентилятор остановится	<ol style="list-style-type: none"> 1. Внутренний вентилятор остановится, когда температура внутреннего змеевика достигнет 32°C или ниже в режиме нагрева 2. Клапан не открывается 3. Поплавковый выключатель сломан 4. Датчик температуры змеевика сломан
Подогрев	ВЫКЛ	ВЫКЛ	МИГАЕТ	Внутренний вентилятор будет работать 30 секунд и остановится на 3 минуты	Если температура в помещении выше установленной температуры, а температура внутреннего змеевика ниже 32°C , то включится подогрев

11 ГАРАНТИЙНЫЕ ОБЯЗАТЕЛЬСТВА

11.1 Предприятие-изготовитель гарантирует надежную и бесперебойную работу фанкойла в течение 24 месяцев со дня ввода в эксплуатацию, но не более 30 месяцев со дня продажи конечному потребителю.

11.2 Если какая-либо деталь выйдет из строя по причине дефекта материала или изготовления она будет бесплатно отремонтирована или заменена АО «НПО «Тепломаш».

11.3 На фанкойлы распространяется гарантия от сквозной коррозии. Если какая-либо часть корпуса фанкойла подверглась сквозной коррозии, то поврежденная часть будет бесплатно отремонтирована или заменена. Термин «сквозная коррозия» означает наличие в корпусе сквозного отверстия, возникшего в результате коррозии корпуса снаружи или изнутри по причине исходного дефекта материала или изготовления.

11.4 АО «НПО «Тепломаш» не несет ответственности, если необходимость ремонта или замены детали была вызвана одним из следующих факторов:

- внешним повреждением фанкойла (вмятины, трещины и прочие повреждения, нанесённые извне);
- несоблюдением всех рекомендаций и предписаний завода-изготовителя, относящихся к монтажу, подключению, применению и эксплуатации, приведенных в данном паспорте;
- использованием при монтаже, подключении, наладке и эксплуатации элементов, и компонентов, не рекомендованных производителем;
- несанкционированными производителем переделками или изменением конструкции оборудования;
- эксплуатационным износом деталей при неправильной эксплуатации.
- непроведением регулярного технического обслуживания фанкойлов с момента приёмки их в эксплуатацию.

11.5 Техническое обслуживание фанкойла должно осуществляться в соответствии с разделом 8 настоящего паспорта. Проведение технического обслуживания может осуществляться только специально подготовленным персоналом. Результаты технического обслуживания на продукцию отмечаются в таблице по форме производителя и заполняются уполномоченным специалистом.

11.6 Паспорт подлежит сохранению в течение всего срока действия гарантийных обязательств.

11.7 Производитель не осуществляет проведение регулярного технического обслуживания за свой счёт и так же не оплачивает проведение обслуживания сторонними организациями.

11.8 В случае выхода изделия из строя в период гарантийного срока предприятие-изготовитель принимает претензии только при получении от заказчика технически обоснованного акта с указанием характера неисправности, назначения помещения, условий эксплуатации и заполненного свидетельства о пусконаладочных испытаниях или свидетельства о подключении. Бланк акта по форме изготовителя можно взять с сайта www.teplomash.ru в разделе поддержка.

11.9 Гарантийный (по предъявлению паспорта на изделие со штампом завода-изготовителя) и послегарантийный ремонт фанкойла осуществляется на заводе-изготовителе.

11.10 Гарантия не предусматривает ответственность АО «НПО «Тепломаш» за потерянное время, причиненное неудобство, потерю мобильности или какой-либо иной ущерб, причиненный Вам (или другим лицам) в результате дефекта, на который распространяется гарантийное обязательство, либо ущерба, являющегося следствием этого дефекта.

**РЕКЛАМАЦИИ БЕЗ ТЕХНИЧЕСКОГО АКТА И ПАСПОРТА
НА ИЗДЕЛИЕ С ЗАПОЛНЕННЫМ СВИДЕТЕЛЬСТВОМ
О ПОДКЛЮЧЕНИИ НЕ ПРИНИМАЮТСЯ!**

Гарантийный и послегарантийный ремонт осуществляется по адресу:
195279, Санкт-Петербург, шоссе Революции, 90
Тел. (812) 301-99-40, тел./факс (812) 327-63-82
Сервис-центр: (812) 493-35-98

12 СВИДЕТЕЛЬСТВО О ПРИЕМКЕ

Фанкойл модели:

Заводской номер № _____



Фанкойл изготовлен и принят в соответствии с требованиями ТУ 4864-037-54365100-2015 и признан годным к эксплуатации. Декларация о соответствии ТС №RU Д-RU.AY04.B.26272 от 24.09.2015.

Дата изготовления ____/____/____



13 СВИДЕТЕЛЬСТВО О ПУСКОНАЛАДОЧНЫХ ИСПЫТАНИЯХ

Дата испытания	Наименование
____/____/____	Ток двигателя на максимальной скорости, _____ А
____/____/____	Напряжение сети, _____ В
____/____/____	Давление в прямой магистрали, _____ МПа
____/____/____	Давление в обратной магистрали, _____ МПа
____/____/____	Температура воды на входе в фанкойл, _____ °С
____/____/____	Температура воды на выходе из фанкойла, _____ °С