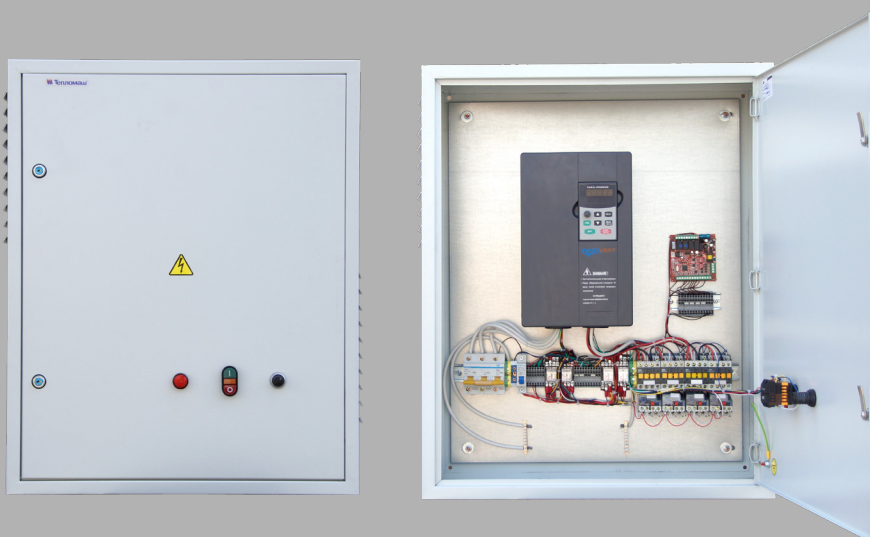


ПАСПОРТ

БЛОК УПРАВЛЕНИЯ ПРОМЫШЛЕННЫМИ ЗАВЕСАМИ С ПРЕОБРАЗОВАТЕЛЕМ ЧАСТОТЫ



КЭВ-БУК-900-МА

**Для завес серии 900
без источника тепла**

СОДЕРЖАНИЕ

1 НАЗНАЧЕНИЕ.....	3
2 УСЛОВИЯ ЭКСПЛУАТАЦИИ.....	3
3 ТЕХНИЧЕСКИЕ ХАРАКТЕРИСТИКИ.....	3
4 УПРАВЛЕНИЕ.....	4
5 КОМПЛЕКТНОСТЬ.....	4
6 УКАЗАНИЕ МЕР БЕЗОПАСНОСТИ.....	4
7 ПОДКЛЮЧЕНИЕ К ЭЛЕКТРИЧЕСКОЙ СЕТИ.....	5
8 СИГНАЛ «АВАРИЯ».....	5
9 ПОДКЛЮЧЕНИЕ ПОЖАРНОЙ СИГНАЛИЗАЦИИ.....	6
10 ПОДКЛЮЧЕНИЕ ДАТЧИКА ТЕМПЕРАТУРЫ И КОНЦЕВОГО ВЫКЛЮЧАТЕЛЯ.....	6
11 ОБЪЕДИНЕНИЕ В ГРУППЫ.....	6
12 УКАЗАНИЕ О ПУСКОНАЛАДОЧНЫХ РАБОТАХ.....	6
13 ТЕХНИЧЕСКОЕ ОБСЛУЖИВАНИЕ.....	7
14 ТРАНСПОРТИРОВКА И ХРАНЕНИЕ.....	7
15 УТИЛИЗАЦИЯ.....	8
16 ГАРАНТИЙНЫЕ ОБЯЗАТЕЛЬСТВА.....	8
ПРИЛОЖЕНИЕ 1.....	9
ПРИЛОЖЕНИЕ 2.....	13
ПРИЛОЖЕНИЕ 3.....	14
ПРИЛОЖЕНИЕ 4.....	15

РЕКЛАМАЦИИ БЕЗ ТЕХНИЧЕСКОГО АКТА И ПАСПОРТА
НА ИЗДЕЛИЕ С ЗАПОЛНЕННЫМ СВИДЕТЕЛЬСТВОМ
О ПОДКЛЮЧЕНИИ НЕ ПРИНИМАЮТСЯ!

Гарантийный и послегарантийный ремонт осуществляется по адресу:
195279, Санкт-Петербург, шоссе Революции, 90
Тел. (812) 301-99-40, тел./факс (812) 327-63-82
Сервис-центр: (812) 493-35-98

1 НАЗНАЧЕНИЕ

1.1 Блок управления промышленными завесами с преобразователем частоты КЭВ-БУК-900-МА (далее по тексту блок управления) предназначен для регулирования расхода воздуха (скорости струи) в завесах серии 900 без источника тепла производства Тепломаш®. Для сохранения эффективности защиты проёма необходимо уменьшение расхода воздуха в защитной струе по мере повышения наружной температуры против расчетной зимней. Изменение расхода воздуха осуществляется изменением частоты вращения вентиляторов завесы.

1.2 Функциональные возможности:

- автоматическая регулировка частоты вращения вентилятора, т.е. плавное регулирование скорости воздушного потока завесы (расхода воздуха) микроконтроллером;
- ручная регулировка частоты вращения вентилятора, т.е. плавное регулирование скорости воздушного потока завесы (расхода воздуха) потенциометром на крышке блока;
- включение завес по концевому выключателю;
- возможность подключить до пяти завес к одному блоку управления;
- возможность объединения блоков между собой в систему «ведущий-ведомые»;
- сигнал «Авария» - отключение всех подключенных к блоку завес при превышении допустимого тока одного из двигателей вентиляторов;
- отключение вентиляторов всех завес при срабатывании пожарной сигнализации (ПС). Контакты должны быть нормально-разомкнутыми.

2 УСЛОВИЯ ЭКСПЛУАТАЦИИ

2.1 Температура окружающего воздуха в помещении: от минус 10 до плюс 40°C.

2.2 Относительная влажность воздуха при плюс 25°C: не более 90% без конденсата.

2.3 Не допускается присутствия в воздухе веществ, агрессивных по отношению к углеродистым сталям, алюминию и меди (кислоты, щёлочи), липких либо волокнистых веществ (смолы, технические или естественные волокна и пр.), капельной влаги, тумана.

3 ТЕХНИЧЕСКИЕ ХАРАКТЕРИСТИКИ

3.1 Технические характеристики приведены в таблице 1.

3.2 Класс защиты от поражения электротоком - 1.

3.3 Блок управления должен обеспечивать непрерывную работу в пределах установленного срока службы - 5 лет, в том числе, срок хранения в условиях 2 группы по ГОСТ 15150 при отсутствии в воздухе кислотных, щелочных и других агрессивных примесей - 1 год.

Таблица 1. Технические характеристики

Блок управления	КЭВ-БУК-900-МА
Параметры питающей сети, В/Гц	380/50
Модели подключаемых завес	КЭВ-П9010(11)А
Управление преобразователем частоты	Автоматическое микроконтроллером или ручное потенциометром
Модель преобразователя частоты	CNT-A310D33V18-22
Габаритные размеры* (ВхШхГ), мм	800х650х250
Количество завес подключаемых к одному блоку, шт	до 5
Максимальный суммарный ток, подключаемых завес, А	34
Степень защиты	IP31 или IP54
Масса, кг	33,5

* размеры указаны без учёта гермовводов

4 УПРАВЛЕНИЕ

4.1 Расход воздуха подключённых завес регулируется с помощью ПЧ, который установлен внутри блока и управляется напряжением 0-10 В, поступающим от выносного потенциометра, установленного на дверце блока или от микроконтроллера M100-2B0.

4.2 При управлении от потенциометра частота выходного напряжения ПЧ задаётся в зависимости от текущей наружной температуры и расчетной для данного региона (температуры наиболее холодной пятидневки - см. Приложение 1), а также по желанию пользователя. Нижнее значение частоты выходного напряжения ПЧ ограничено программой до 16 Гц по требованиям эксплуатации двигателей вентиляторов завес и не может быть установлено ниже этого значения.

4.3 Микроконтроллер M100-2B0 выдает управляющий сигнал 0-10 В для преобразователя частоты в зависимости от текущей температуры наружного воздуха и расчетной наружной температуры данного региона (температуры наиболее холодной пятидневки от минус 60 °С до 0 °С с шагом 5 °С). Нижнее значение частоты выходного напряжения ПЧ ограничено программой до 16 Гц по требованиям эксплуатации двигателей вентиляторов завес и не может быть установлено ниже этого значения. Установка зимней расчетной температуры осуществляется установкой четырёх переключателей (см. Приложение 2). Поскольку завесы серии 900 применяются, главным образом, для защиты проемов больших размеров с преимущественно верхней установкой, то рекомендации по выбору частоты вращения вентилятора (см. Приложение 1) и программа микроконтроллера рассчитаны для верхних завес без учета влияния ветра (как для герметичных помещений). Для завес других типов (боковые двусторонние и односторонние, а также для помещений негерметичного типа) рекомендации для ручного регулирования и программу микроконтроллера следует получать у специалистов НПО «Тепломаш».

4.4 Микроконтроллером используется температурный датчик NTC10k, рабочий диапазон которого от минус 50 °С до плюс 120 °С. Для температур ниже минус 50 °С контроллер задает максимальную частоту вращения двигателей завес.

4.5 Предусмотрена возможность передачи сигнала «Авария/Пожар» по протоколу Modbus. Адрес переменной – 5000, тип данных – логический, возможно только чтение переменной. Адрес контроллера по умолчанию – 247.

5 КОМПЛЕКТНОСТЬ

5.1 Блок управления КЭВ-БУК-900-МА	-1 шт.
5.2 Накладной датчик температуры NTC10k	-1 шт.
5.3 Руководство по эксплуатации ПЧ	-1 шт.
5.4 Технический паспорт	-1 шт.
5.5 Упаковка	

6 УКАЗАНИЕ МЕР БЕЗОПАСНОСТИ

6.1 При эксплуатации электроприборов с целью снижения риска возгорания, поражения током и травм всегда должны соблюдаться следующие основные меры предосторожности.

6.2 Работы по установке, обслуживанию и подключению должны проводиться квалифицированным специалистом (-ами) в соответствии с установленными нормами и стандартами «Правил технической эксплуатации электроустановок потребителей» (утверждены приказом Минэнерго от 13.01.2003 г.) и «Правил по охране труда при эксплуатации электроустановок» (утверждены приказом Министерства труда и социальной защиты РФ от 24.07.2013 г. № 328н).

6.3 В случае неисправности отключите изделие от питания, и прежде, чем снова его эксплуатировать, убедитесь в том, что квалифицированным специалистом были проведены его полная диагностика и обслуживание/ремонт.

6.4 Отключите изделие от питания перед чисткой и техническим обслуживанием.

6.5 Запрещается эксплуатация блока управления без заземления. Болт заземления соединён на заводе-изготовителе проводом с соответствующей клеммой входной клеммной колодки.

6.6 Допустима эксплуатация только в соответствии с данным паспортом. Любое другое использование изделия отличное от рекомендованного производителем может стать причиной возгорания, поражения электрическим током или травм.

7 ПОДКЛЮЧЕНИЕ К ЭЛЕКТРИЧЕСКОЙ СЕТИ

7.1 Блок управления подключается к электрической сети 3NPE~50 Гц 380 В.

7.2 Силовой кабель, подключаемый ко входам автоматического выключателя (L1, L2, L3) и клеммной колодки X1 (PE, N), должен быть сечением не менее 6,0 мм².

7.3 Силовые моторные кабели от выходов T1, T2, T3 тепловых реле Q3...Q7 – не менее 1,5 мм². Подключение веерное. Защитные проводники моторных кабелей подключаются к земляной шине X6. Кабели управления между блоками – экранированная витая пара сечением 0,5-0,75 мм².

7.4 На всех преобразователях частоты установлены значения параметров для организации работы блоков управления (см. таблицу 2). Остальные параметры остаются установленными по умолчанию на заводе-изготовителе преобразователей частоты.

7.5 Монтаж и наладку частотного преобразователя проводить в соответствии с руководством по эксплуатации, прилагаемому к каждому преобразователю частоты.

Таблица 2. Коды параметров

Код параметра	Наименование параметра	Установленное значение параметра
P5.0.18	Разрешение установить тип нагрузки	2
P0.0.00	Тип ND - вентилятор	2
P0.0.03	Источник команды «Пуск» - входы платы управления	1
P0.0.04	Источник частоты А - вход VF1	03
P0.0.09	Нижний предел частоты ГЦ	016.00
P0.0.14	Мощность двигателя, кВт - суммарная мощность подключённых двигателей	22
P0.0.16	Напряжение двигателя, В	380
P0.0.17	Номинальный ток двигателей, А - суммарный ток подключённых двигателей	34.00
P0.0.18	Номинальная скорость вращения двигателя, об/мин	1460
P1.0.00	Модель кривой V/F - квадратичная V/F кривая 1	2
P2.0.01	Функция клеммы D12 - прямое вращение	01
P1.1.09	Обратное вращение запрещено	1
P2.0.11	Режим управления пуском - двухпроводной 1	0
P1.0.16	Способ останова - выбег	1

8 СИГНАЛ «АВАРИЯ»

8.1 Каждый из двигателей вентиляторов подключённых завес имеет токовую защиту. При превышении установленного значения допустимого тока одного из двигателей, токовое реле соответствующего двигателя выключает выходное напряжение ПЧ и включает сигнальную лампу «Авария» на дверце блока. Информация об аварии, через контакты K2/9-K2/5, передаётся на контроллер А2 и далее, с контактов RB0 и RA0 клеммной колодке XS3 контроллера А2, по интерфейсу RS485 на диспетчерский пункт.

8.2 При отказе ведомого блока, ведущий и остальные исправные ведомые блоки продолжают работать. Лампа «Авария» загорается только на отказавшем блоке. При отказе ведущего блока ведомые продолжают работу; лампа «Авария» загорится только на ведущем блоке. Информация об аварии поступит на контакт Х2/АВ ведущего блока и через контакты К5/9-К5/5 передастся на диспетчерский пункт (аналогично описанному в п.8.1).

9 ПОДКЛЮЧЕНИЕ ПОЖАРНОЙ СИГНАЛИЗАЦИИ

9.1 Нормально разомкнутые открытые контакты пожарной сигнализации подключаются на клеммы Х2/ПС – Х2/общ. Срабатывание пожарной сигнализации вызывает отключение как ведущего, так и всех ведомых блоков. Лампа «Пожар» загорается только на ведущем блоке. Информация о срабатывании ПС через контакты К4/12-К4/8 передаётся на диспетчерский пункт (аналогично описанному в п.8.1).

10 ПОДКЛЮЧЕНИЕ ДАТЧИКА ТЕМПЕРАТУРЫ И КОНЦЕВОГО ВЫКЛЮЧАТЕЛЯ

10.1 Концевой выключатель (КВ) подключается к блоку на контакты Х2/К, Х2/К1. При срабатывании КВ вентиляторы завес включаются с частотой вращения, устанавливаемой потенциометром в соответствии с таблицей в Приложении 1. При подключении внешнего температурного датчика (подключается к микроконтроллеру М100-2В0) и срабатывании КВ частота вращения вентиляторов автоматически устанавливается микроконтроллером М100-2В0 в зависимости от показаний внешнего термостата.

11 ОБЪЕДИНЕНИЕ В ГРУППЫ

11.1 Если количество синхронно управляемых завес (т.е. завес установленных на одном проёме) более пяти, то к ведущему блоку подключаются один или несколько ведомых блоков. К каждому ведомому блоку можно подключить до пяти завес. При этом включение, отключение и управление частотой вращения вентиляторов завес выполняется с ведущего блока.

11.2 Концевой выключатель и контакты пожарной сигнализации подключаются к клеммам ведущего блока и воздействуют на подключённые завесы всех блоков.

11.3 Схема соединений ведущего и ведомых блоков указаны в Приложении 4.

12 УКАЗАНИЕ О ПУСКОНАЛАДОЧНЫХ РАБОТАХ

12.1 Работа проводится при задании частоты с ведущего блока выносным потенциометром на крышке этого блока. При этом на ведущем блоке переключки П1 и П2 должны быть установлены следующим образом: П1 между Х2:К-Х2:К1; П2 между Х3:1-Х3:2. Кабели питания, кабели управления и моторные кабели всех блоков подключены, напряжение питания выключено, автоматические выключатели Q1 и Q2 выключены.

12.2 Для первого пуска ведущего блока необходимо:

- подать напряжение питания 380 В 50 Гц;
- включить автоматические выключатели Q1 и Q2 ведущего блока;
- потенциометр «ЧАСТОТА» установить в нулевое положение. На дисплее ПЧ показания начнут мигать;
- нажать кнопку «ПУСК» при этом включаться реле К1 и К3, пускатели КМ1...КМ5, вентиляторы завес начнут вращаться. На дисплее отобразиться частота выходного напряжения ПЧ, показания не мигают;
- частота плавно увеличивается до значения 16 Гц. После достижения 16 Гц вращать ручку потенциометра в сторону увеличения частоты до упора, устанавливаемая частота не должна превышать 50 Гц;
- проверить на слух работу двигателей в разрешённом диапазоне частот;
- нажать кнопку «СТОП» при этом пускатели КМ1...КМ5 отпустятся, вентиляторы завес остановятся после свободного выбега.

– **ВНИМАНИЕ!** После выключения двигателей вентиляторов завес на входах пускателей КМ1...КМ5 может быть напряжение. Для безопасности последующих работ необходимо дождаться прекращения свечения дисплея ПЧ и выключить автоматические выключатели Q1 и Q2 ведущего блока.

12.3 Для первого пуска ведомых блоков необходимо:

– включить автоматические выключатели Q1 и Q2 ведущего блока и первого ведомого блока;
– нажать кнопку «ПУСК» ведущего блока. Вентиляторы завес начнут вращаться, управляемые ведущим и первым ведомым блоками. На дисплеях ПЧ ведущего и ведомого блоков должны быть одинаковые показания значений частоты;

– проверить работу вентиляторов завес, управляемых первым ведомым блоком в разрешённом диапазоне частот;

– нажать кнопку «СТОП» ведущего блока, при этом двигатели завес переходят на свободный выбег. Пускатели КМ1...КМ5 ведущего и ведомого блоков отпустятся;

– **ВНИМАНИЕ!** После выключения двигателей вентиляторов завес на входах пускателей КМ1...КМ5 может быть напряжение. Для безопасности последующих работ необходимо дождаться прекращения свечения дисплея ПЧ и выключить автоматические выключатели Q1 и Q2 ведущего блока.

12.4 Проверку всех последующих ведомых блоков провести по п. 12.3, при этом необходимо включать автоматические выключатели Q1, Q2 ведущего блока и только того ведомого блока, который подвергается проверке.

12.5 На ведущем блоке переключку П2 установить между контактами X3:2-X3:3, то есть перейти к управлению от микроконтроллера.

12.6 При наличии концевого выключателя (КВ) необходимо его нормально-разомкнутый контакт подключить вместо переключки П1. Включить автоматические выключатели Q1, Q2 ведущего и ведомых блоков. Включить кнопку «ПУСК» ведущего блока. При открытии ворот и замыкании контактов КВ, включатся все вентиляторы завес.

Внимание! Не допускается отгибать жалюзи вентиляционных отверстий на угол больший, чем предусмотрено заводом-изготовителем, так как это может повлиять на степень защиты оболочки корпуса.

13 ТЕХНИЧЕСКОЕ ОБСЛУЖИВАНИЕ

13.1 Эксплуатация и техническое обслуживание должно осуществляться квалифицированным специалистом при этом необходимо соблюдать меры безопасности, указанные в разделе 6.

13.2 Для обеспечения надежной и эффективной работы блока управления, повышения его долговечности необходим правильный и регулярный технический уход.

13.3 Необходимо ежемесячно очищать поверхности блока управления от загрязнения и пыли, проверять электрические соединения для выявления ослабления, подгорания, окисления (ослабления устранить, подгорания и окисления зачистить).

13.4 Техническое обслуживание преобразователя частоты необходимо проводить в соответствии с его инструкцией.

14 ТРАНСПОРТИРОВКА И ХРАНЕНИЕ

14.1 Блок управление упакован в картонную коробку изготовителя и может транспортироваться всеми видами крытого транспорта при температуре от минус 20 до плюс 50°C.

14.2 Блок управления должен храниться в упаковке изготовителя в помещении от минус 20 до плюс 50°C.

14.3 После транспортирования или хранения изделия при отрицательных температурах, следует выдержать изделие в помещении где предполагается его эксплуатация без включения в сеть не менее 2 часов.

15 УТИЛИЗАЦИЯ

15.1 Утилизация блока управления после окончания срока эксплуатации не требует специальных мер безопасности и не представляет опасности для жизни, здоровья людей и окружающей среды.

15.2 Нельзя утилизировать как бытовой мусор.

16 ГАРАНТИЙНЫЕ ОБЯЗАТЕЛЬСТВА

16.1 Предприятие-изготовитель гарантирует надежную и бесперебойную работу блока управления промышленными завесами с преобразователем частоты КЭВ-БУК-900-МА в течение 12 месяцев со дня продажи.

16.2 Если какая-либо деталь выйдет из строя по причине дефекта материала или изготовления она будет бесплатно отремонтирована или заменена АО «НПО «Тепломаш».

16.3 На блок управления распространяется гарантия от сквозной коррозии. Если какая-либо часть корпуса подверглась сквозной коррозии, то поврежденная часть будет бесплатно отремонтирована или заменена. Термин «сквозная коррозия» означает наличие в корпусе сквозного отверстия, возникшего в результате коррозии корпуса снаружи или изнутри по причине исходного дефекта материала или изготовления

16.4 АО «НПО «Тепломаш» не несет ответственности, если необходимость ремонта или замены детали была вызвана одним из следующих факторов:

- внешним повреждением (вмятины, трещины и прочие повреждения, нанесённые извне);
- несоблюдением всех рекомендаций и предписаний завода-изготовителя, относящихся к монтажу, подключению, применению и эксплуатации, приведенных в данном паспорте;
- использованием при монтаже, подключении, наладке и эксплуатации элементов, и компонентов, не рекомендованных производителем;
- несанкционированными производителем переделками или изменением конструкции оборудования;
- эксплуатационным износом деталей при неправильной эксплуатации.
- непроведением регулярного технического обслуживания блока управления с момента приёмки их в эксплуатацию.

16.5 Паспорт подлежит сохранению в течение всего срока действия гарантийных обязательств.

16.6 Производитель не осуществляет проведение регулярного технического обслуживания за свой счёт и так же не оплачивает проведение обслуживания сторонними организациями.

16.7 В случае выхода изделия из строя в период гарантийного срока предприятие-изготовитель принимает претензии только при получении от заказчика технически обоснованного акта с указанием характера неисправности, назначения помещения, условий эксплуатации и заполненного свидетельства о пусконаладочных испытаниях или свидетельства о подключении. Бланк акта можно взять с сайта <http://www.teplomash.ru/support/garantija>.

16.8 Гарантийный (по предъявлению паспорта на изделие со штампом завода-изготовителя) и послегарантийный ремонт осуществляется на заводе-изготовителе.

16.9 Гарантия не предусматривает ответственность АО «НПО «Тепломаш» за потерянное время, причиненное неудобство, потерю мобильности или какой-либо иной ущерб, причиненный Вам (или другим лицам) в результате дефекта, на который распространяется гарантийное обязательство, либо ущерба, являющегося следствием этого дефекта.

ПРИЛОЖЕНИЕ 1. ВЫБОР ЧАСТОТЫ (Гц) ЧАСТОТНОГО ПРЕОБРАЗОВАТЕЛЯ В ЗАВИСИМОСТИ ОТ ТЕМПЕРАТУРЫ РЕГИОНА

Температура воздуха наиболее холодной пятидневки, °С									
0		-5		-10		-15		-20	
Температура на улице, °С	Частота, Гц	Температура на улице, °С	Частота, Гц	Температура на улице, °С	Частота, Гц	Температура на улице, °С	Частота, Гц	Температура на улице, °С	Частота, Гц
0	50	-5	50	-10	50	-15	50	-20	50
+1	48,21	-4	48,64	-9	48,89	-14	49,06	-19	49,18
+2	46,37	-3	47,25	-8	47,77	-13	48,12	-18	48,36
+3	44,47	-2	45,84	-7	46,63	-12	47,16	-17	47,53
+4	42,5	-1	44,39	-6	45,48	-11	46,19	-16	46,69
+5	40,45	0	42,9	-5	44,3	-10	45,21	-15	45,84
+6	38,31	+1	41,37	-4	43,1	-9	44,21	-14	44,98
+7	36,05	+2	39,79	-3	41,87	-8	43,2	-13	44,12
+8	33,66	+3	38,16	-2	40,61	-7	42,17	-12	43,24
+9	31,11	+4	36,47	-1	39,33	-6	41,12	-11	42,35
+10	28,35	+5	34,71	0	38,01	-5	40,06	-10	41,45
+11	25,31	+6	32,87	+1	36,65	-4	38,97	-9	40,53
+12	21,88	+7	30,93	+2	35,26	-3	37,86	-8	39,6
+13	17,83	+8	28,88	+3	33,81	-2	36,72	-7	38,66
+14	16	+9	26,69	+4	32,31	-1	35,56	-6	37,7
		+10	24,32	+5	30,75	0	34,37	-5	36,72
		+11	21,72	+6	29,13	+1	33,14	-4	35,73
		+12	18,77	+7	27,41	+2	31,88	-3	34,71
		+13	16	+8	25,59	+3	30,57	-2	33,67
				+9	23,65	+4	29,22	-1	32,6
				+10	21,55	+5	27,81	0	31,51
				+11	19,24	+6	26,34	+1	30,39
				+12	16,63	+7	24,78	+2	29,23
				+13	16	+8	23,14	+3	28,03
						+9	21,39	+4	26,79
						+10	19,49	+5	25,5
						+11	17,4	+6	24,14
						+12	16	+7	22,72
								+8	21,22
								+9	19,61
								+10	17,87
								+11	15,95

Температура воздуха наиболее холодной пятидневки, °С							
-25		-30		-35		-40	
Температура на улице, °С	Частота, Гц	Температура на улице, °С	Частота, Гц	Температура на улице, °С	Частота, Гц	Температура на улице, °С	Частота, Гц
-25	50	-30	50	-35	50	-40	50
-24	49,27	-29	49,34	-34	49,39	-39	49,44
-23	48,54	-28	48,68	-33	48,78	-38	48,87
-22	47,8	-27	48,01	-32	48,17	-37	48,31
-21	47,06	-26	47,34	-31	47,56	-36	47,74
-20	46,3	-25	46,66	-30	46,94	-35	47,17
-19	45,55	-24	45,98	-29	46,32	-34	46,6
-18	44,79	-23	45,3	-28	45,7	-33	46,02
-17	44,02	-22	44,61	-27	45,07	-32	45,45
-16	43,24	-21	43,91	-26	44,44	-31	44,87
-15	42,45	-20	43,22	-25	43,81	-30	44,29
-14	41,66	-19	42,51	-24	43,17	-29	43,7
-13	40,86	-18	41,8	-23	42,53	-28	43,11
-12	40,04	-17	41,08	-22	41,88	-27	42,52
-11	39,22	-16	40,35	-21	41,23	-26	41,93
-10	38,38	-15	39,62	-20	40,57	-25	41,33
-9	37,54	-14	38,88	-19	39,91	-24	40,73
-8	36,68	-13	38,13	-18	39,24	-23	40,12
-7	35,8	-12	37,37	-17	38,57	-22	39,51
-6	34,92	-11	36,6	-16	37,89	-21	38,9
-5	34,01	-10	35,82	-15	37,2	-20	38,28
-4	33,09	-9	35,03	-14	36,5	-19	37,65
-3	32,14	-8	34,23	-13	35,8	-18	37,02
-2	31,18	-7	33,41	-12	35,09	-17	36,38
-1	30,19	-6	32,58	-11	34,36	-16	35,74
0	29,18	-5	31,74	-10	33,63	-15	35,09
+1	28,14	-4	30,88	-9	32,9	-14	34,44
+2	27,07	-3	30	-8	32,14	-13	33,77
+3	25,96	-2	29,1	-7	31,37	-12	33,1
+4	24,81	-1	28,18	-6	30,6	-11	32,42
+5	23,61	0	27,23	-5	29,8	-10	31,73
+6	22,36	+1	26,26	-4	29	-9	31,03
+7	21,04	+2	25,2	-3	28,17	-8	30,32
+8	19,65	+3	24,23	-2	27,32	-7	29,6
+9	18,16	+4	23,15	-1	26,46	-6	28,86
+10	16,54	+5	22,04	0	25,57	-5	28,11
+11	16	+6	20,86	+1	24,66	-4	27,35
		+7	19,64	+2	23,72	-3	26,57
		+8	18,33	+3	22,75	-2	25,77
		+9	16,95	+4	21,74	-1	24,96
		+10	16	+5	20,69	0	24,12
				+6	19,59	+1	23,26
				+7	18,43	+2	22,37
				+8	17,21	+3	21,46
				+9	16	+4	20,51
						+5	19,52
						+6	18,48
						+7	17,39
						+8	16,24
						+9	16

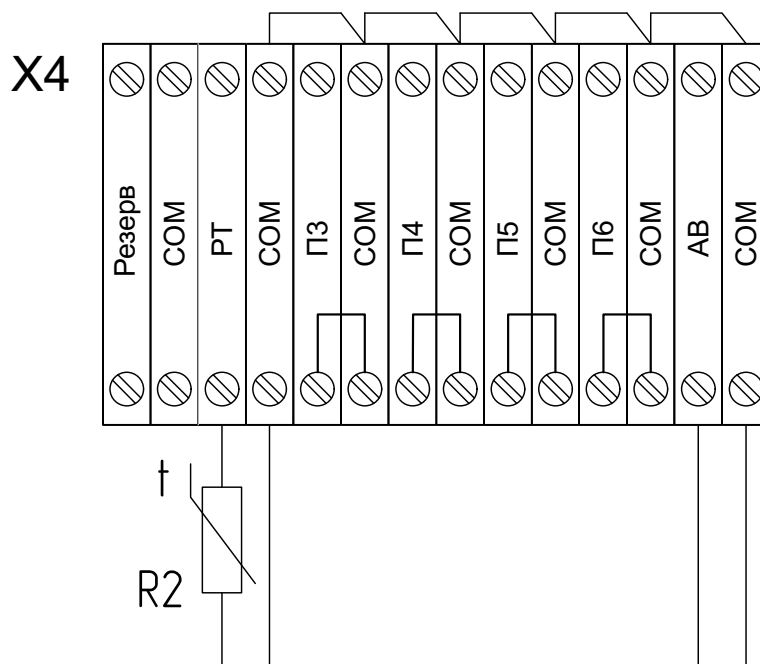
Температура воздуха наиболее холодной пятидневки, °С							
-45		-50		-55		-60	
Температура на улице, °С	Частота, Гц	Температура на улице, °С	Частота, Гц	Температура на улице, °С	Частота, Гц	Температура на улице, °С	Частота, Гц
-45	50	-50	50				
		-49	49,5				
-43	48,95						
		-47	48,5				
-41	47,89						
		-45	47,51				
-39	46,82			-49	50		
		-43	46,51	-48	46,69		
-37	45,75			-47	46,22		
		-41	45,5	-46	45,74		
-35	44,67			-45	45,26	-50	50
		-39	44,5	-44	44,79	-49	45,04
-33	43,59			-43	44,31	-48	44,59
		-37	43,47	-42	43,83	-47	44,13
-31	42,49			-41	43,35	-46	43,68
		-35	42,45	-40	42,87	-45	43,23
-29	41,39			-39	42,39	-44	42,77
		-33	41,42	-38	41,9	-43	42,31
-27	40,27			-37	41,42	-42	41,86
		-31	40,38	-36	40,93	-41	41,4
-25	39,14			-35	40,44	-40	40,94
		-29	39,33	-34	39,95	-39	40,48
-23	38	-28	38,8	-33	39,46	-38	40,02
		-27	38,27	-32	38,97	-37	39,55
-21	36,84	-26	37,73	-31	38,47	-36	39,09
		-25	37,19	-30	37,97	-35	38,62
-19	35,66	-24	36,652	-29	37,47	-34	38,15
		-23	36,11	-28	36,97	-33	37,68
-17	34,46	-22	35,56	-27	36,46	-32	37,21
		-21	35	-26	35,95	-31	36,74
-15	33,24	-20	34,45	-25	35,44	-30	36,26
		-19	33,88	-24	34,92	-29	35,78
-13	31,99	-18	33,32			-28	35,3
		-17	32,74	-22	33,88	-27	34,82
-11	30,7	-16	32,16			-26	34,33
-10	30,05	-15	31,58	-20	32,82	-25	33,84
-9	29,39	-14	30,99			-24	33,35
-8	28,71	-13	30,39	-18	31,74	-23	32,85
-7	28,03	-12	29,79				
-6	27,33	-11	29,17	-16	30,65	-21	31,85
-5	26,63	-10	28,55				
-4	25,9	-9	27,92	-14	29,53	-19	30,83
-3	25,17	-8	27,28				
-2	24,41	-7	26,63	-12	28,38	-17	29,79
-1	23,64	-6	25,97				

Температура воздуха наиболее холодной пятидневки, °С							
-45		-50		-55		-60	
Температура на улице, °С	Частота, Гц	Температура на улице, °С	Частота, Гц	Температура на улице, °С	Частота, Гц	Температура на улице, °С	Частота, Гц
0	22,85	-5	25,3	-10	27,2	-15	28,73
+1	22,03	-4	24,61				
+2	21,19	-3	23,91	-8	26	-13	27,65
+3	20,32	-2	23,2				
+4	19,42	-1	22,46	-6	24,75	-11	26,54
+5	18,49	0	21,71				
+6	17,51	+1	20,93	-4	23,45	-9	25,41
+7	16,48	+2	20,14	-3	22,78		
+8	16	+3	19,31	-2	22,1	-7	24,23
		+4	18,45	-1	21,4	-6	23,63
		+5	17,56	0	20,68	-5	23,02
		+6	16,63	+1	19,95	-4	22,39
		+7	16	+2	19,18	-3	21,76
				+3	18,4	-2	21,1
				+4	17,58	-1	20,44
				+5	16,74	0	19,75
				+6	16	+1	19,05
						+2	18,32
						+3	17,57
						+4	16,79
						+5	15,98

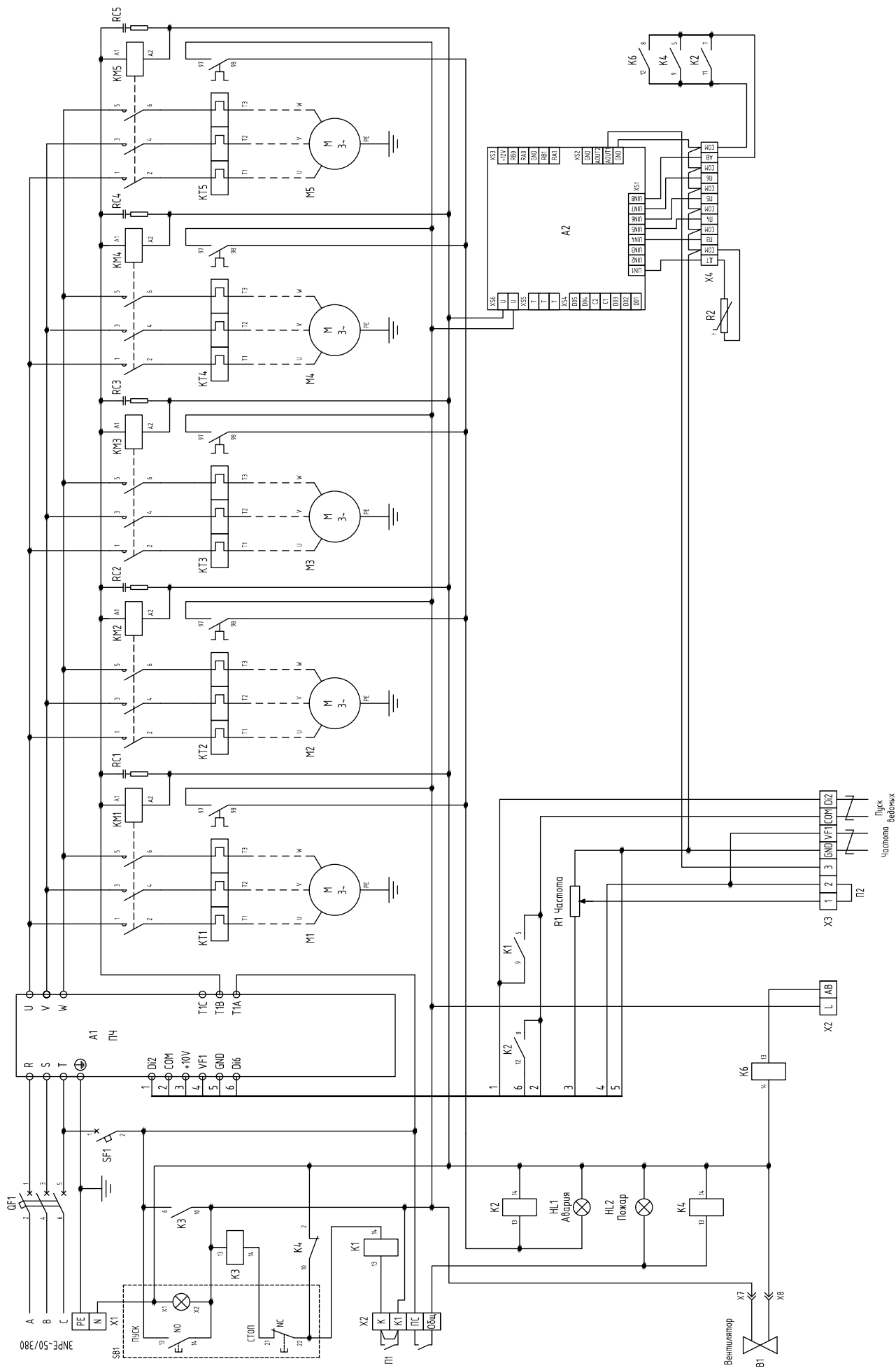
ПРИЛОЖЕНИЕ 2. УСТАНОВКА ТЕМПЕРАТУРЫ ВОЗДУХА НАИБОЛЕЕ ХОЛОДНОЙ ПЯТИДНЕВКЕ НА МИКРОКОНТРОЛЛЕРЕ M100-2B0

Положение перемычки (1-установлена, 0-снята)	0000	1000	0100	1100	0010	1010	0110	1110	0001	1001	0101	1101	0011
Температура воздуха наиболее холодной пятидневки, °С	0	-5	-10	-15	-20	-25	-30	-35	-40	-45	-50	-55	-60

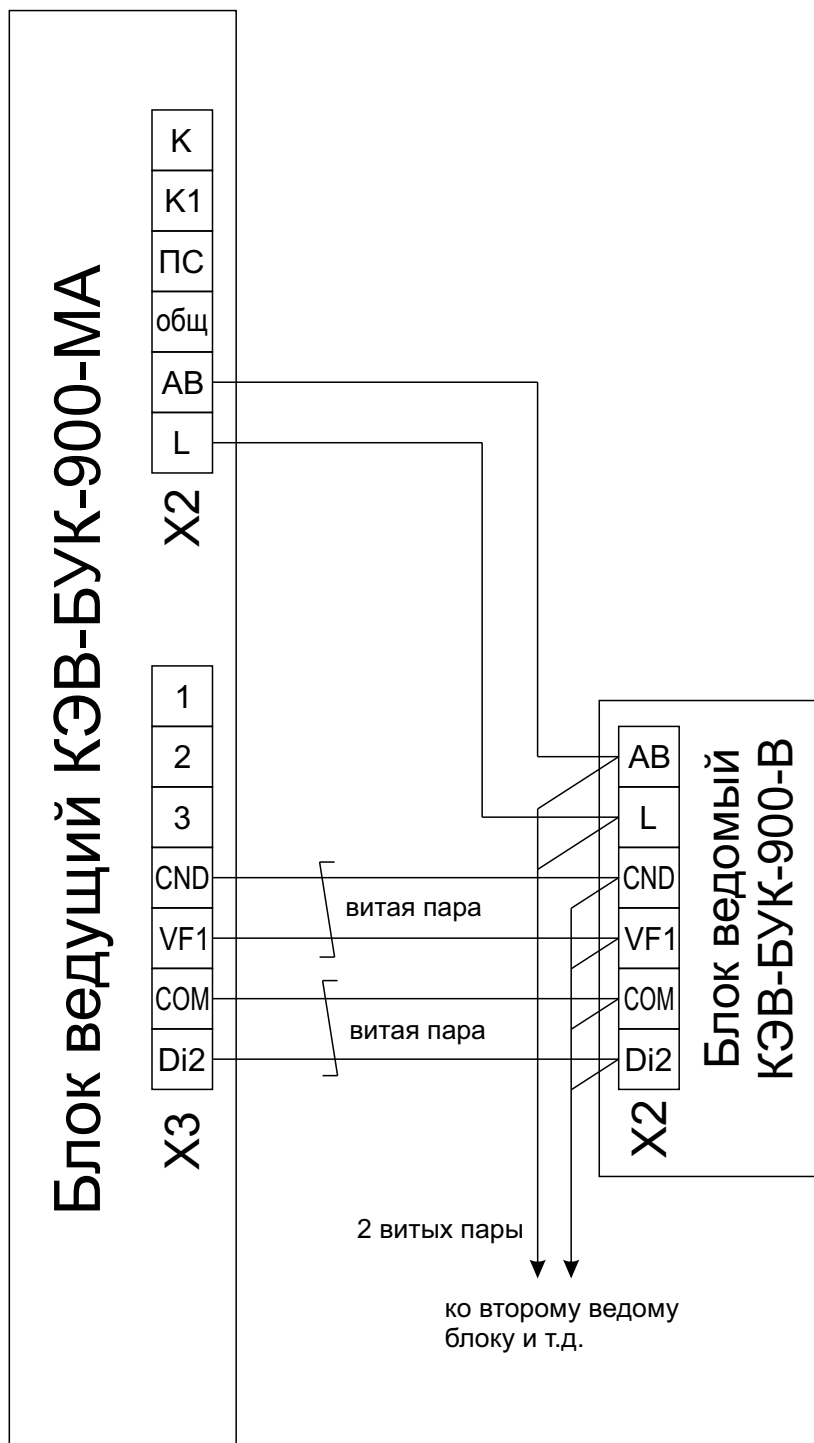
П7 –старший разряд; П4 – младший разряд (см. Приложение 3)



ПРИЛОЖЕНИЕ 3. СХЕМА ЭЛЕКТРИЧЕСКАЯ КЭВ-БУК-900-МА



ПРИЛОЖЕНИЕ 4. СХЕМА ПОДКЛЮЧЕНИЯ ВЕДОМЫХ БЛОКОВ К ВЕДУЩЕМУ.



СВИДЕТЕЛЬСТВО О ПРИЕМКЕ

Блок управления с преобразователем частоты КЭВ-БУК-900-МА

Заводской номер № _____



Блок управления с преобразователем частоты изготовлен и принят в соответствии с требованиями ТУ 4217-038-54365100-2015 и признан годным к эксплуатации.

Дата изготовления: _____



СВИДЕТЕЛЬСТВО О ПОДКЛЮЧЕНИИ

Блок управления с преобразователем частоты;

Заводской номер № _____;

Подключена к сети в соответствии с п.7, п.12 настоящего паспорта

Специалистом-электриком Ф.И.О.: _____,

Имеющим _____ группу по электробезопасности;

Подтверждающий документ _____;

Дата подключения: « _____ » _____ 20 _____ г. _____

(Подпись)